

LiberoPro Plaque Induction 1 zone Triphasé

REPÈRE # _____

MODELE # _____

NOM # _____

SIS # _____

AIA # _____



600883 (EIHDDDEOMCT)

Plaque à induction prêt à poser. 1 zone. Triphasé

Description courte

Repère No.

"Plaque à induction triphasée, une zone prêt à poser. Construit avec un châssis unique en AISI 304. Surface de cuisson en vitrocéramique scellée de 4 mm d'épaisseur. Écran tactile sur le dessus pour une visibilité maximale avec la puissance, paramètres et minuterie. Interface utilisateur bicolore (blanc et rouge) pour une meilleure lisibilité. La fonction de verrouillage empêche vos réglages d'être modifiés accidentellement. Avertissement par message lorsque la surface de cuisson est encore chaude pour éviter les risques de brûlures. Détection automatique de la casserole et transfert rapide uniquement si une casserole est présente.

Convient aux casseroles et poêles d'un diamètre de 120 mm à 340 mm. 4 pieds, câble et prise inclus. Protection contre l'eau IPx4.

Compatible avec la fonction LiberoPro Duo "

Caractéristiques principales

- Module de cuisson à poser, Prêt à brancher
- Surface de cuisson vitre céramique à usage intensif, 4 mm d'épaisseur.
- Interface utilisateur bicolore (blanche et rouge) pour une meilleure lisibilité
- Transfert rapide de chaleur directement dans la casserole, pas de dispersion de chaleur dans l'environnement.
- Détection automatique de la casserole pour transférer l'énergie uniquement si une casserole est présente.
- Écran tactile en verre sur le dessus pour une visibilité maximale.
- Niveau de puissance réglable de 1 à 10.
- Fonction minuterie qui permet de désactiver automatiquement les zones de cuisson à la fin du temps programmé.
- Convient aux casseroles et poêles d'un diamètre de 120 mm à 340 mm.
- Autodiagnostic: un code d'erreur s'affiche (Exxx) en cas de dysfonctionnement.
- Compatible avec la fonction LiberoPro Duo pour une régulation automatique de la vitesse de ventilation du comptoir mobile LiberoPro Point en fonction de l'intensité de cuisson

Construction

- Chassis unique en acier inoxydable AISI 304, 2 mm d'épaisseur
- Filtres à air (sous le module de cuisson) faciles à nettoyer et à retirer pour un nettoyage mensuel.
- Câble et prise inclus (longueur 1,2m)
- Protection contre l'eau IPx4.

Développement durable

- [NOT TRANSLATED]

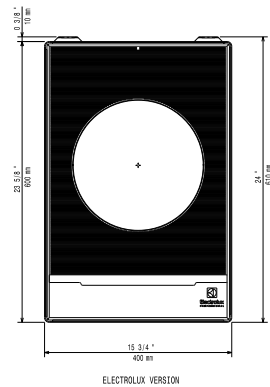


Accessoires en option

- Casserole inox pour induction avec poignée en inox, diam. 200 mm PNC 653596
- Casserole pour induction avec poignée inox diam. 240 mm PNC 653597
- Casserole pour induction avec poignée inox diam. 280 mm PNC 653598
- Plaque striée à utiliser sur les plaques à induction PNC 653618

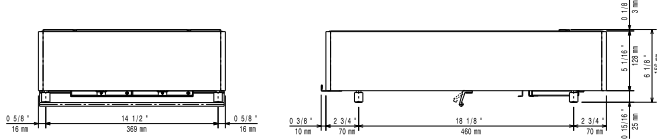
APPROBATION: _____

Dessus

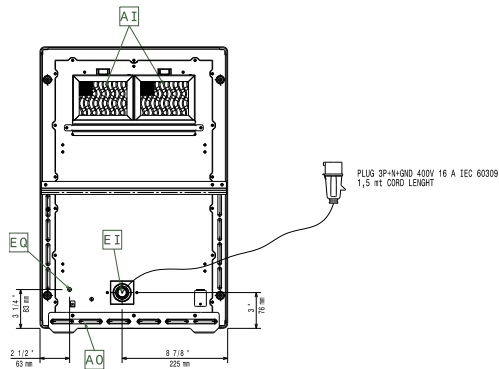


ELECTROLUX VERSION

Côté


 EI = Connexion électrique
 EO = Sortie électrique

Other



Électrique

Voltage :	600883 (E1HDDEOMCT)	380-415 V/3 ph/50-60 Hz
Total Watts :		5 kW
Type de prise		IEC/EN 60309-1/2
Ampérage minimum :		16A

Informations générales

Largeur extérieure	400 mm
Profondeur extérieure	600 mm
Hauteur extérieure	152 mm
Poids net :	19 kg